

MEMÓRIA DESCRITIVA**PLATAFORMA TESOURA ELÉTRICA JCB S1930E**

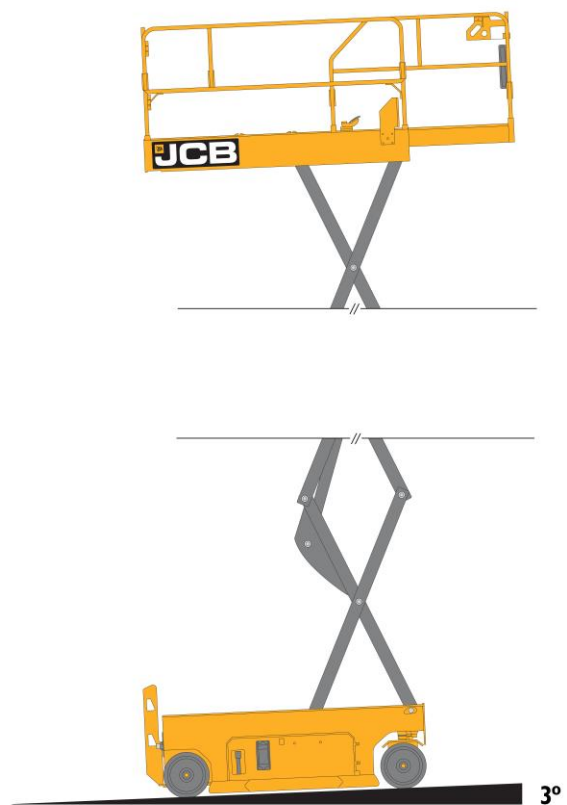
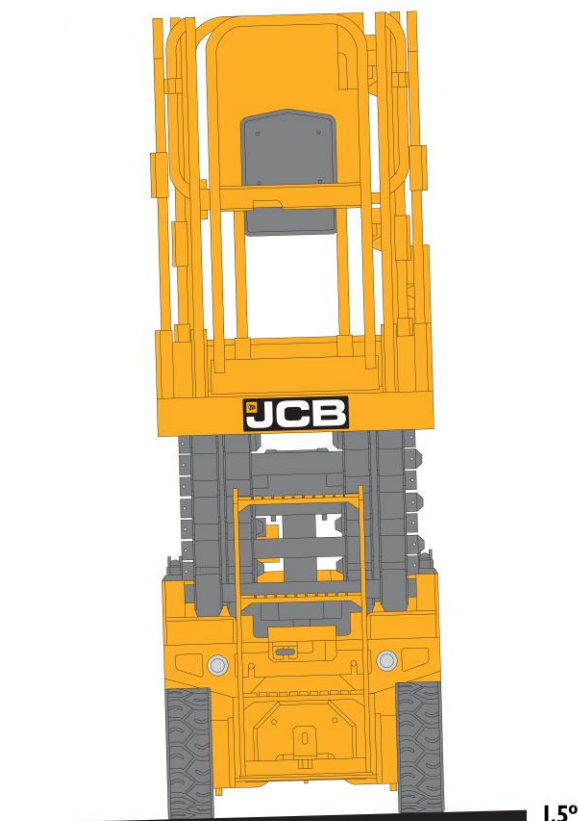
Fotografia meramente ilustrativa

CARACTERÍSTICAS PRINCIPAIS

Altura máxima trabalho	m	7.8
Comprimento total (recolhida)	m	1.78
Largura total (recolhida)	m	0.76
Altura total (recolhida, grades rebatidas)	m	1.86
Altura total (recolhida, grades colocadas)	m	2.12
Peso total	Kg	1526

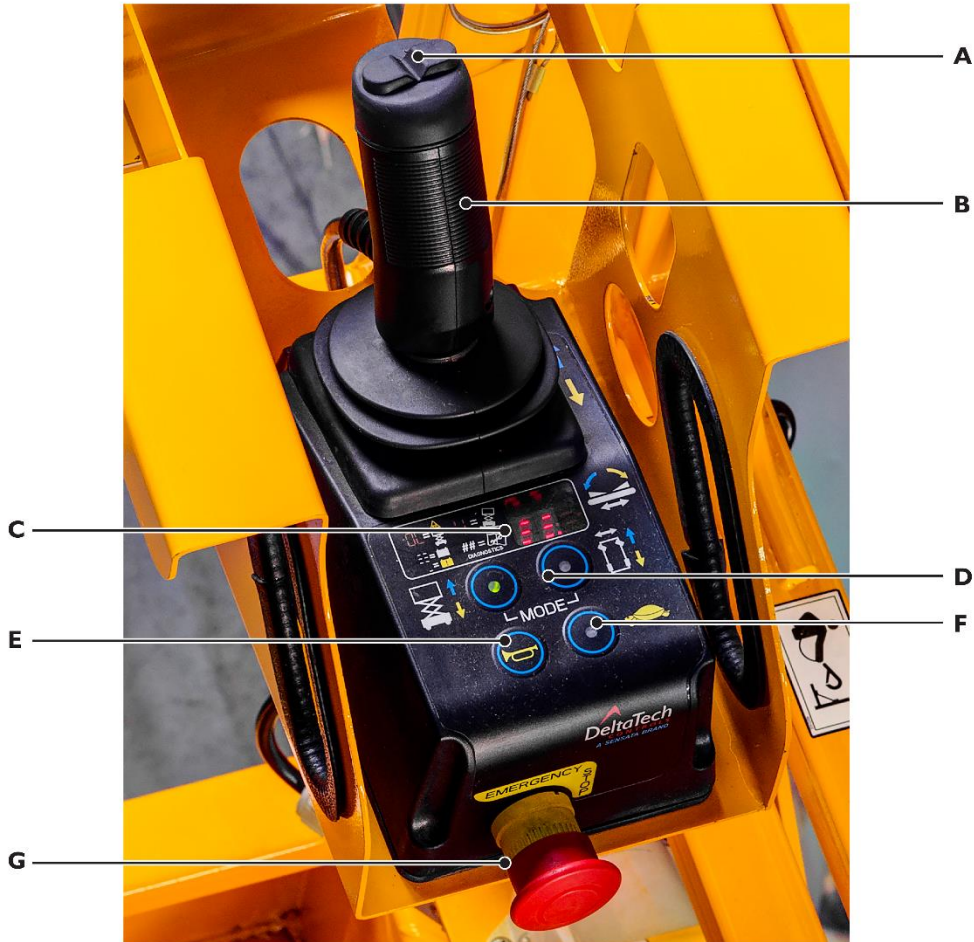
OUTRAS CARACTERÍSTICAS

Dimensões da plataforma (L x W x H)	m	1.64 x 0.76 x 1.1
Extensão plataforma	m	0.9
Capacidade de carga	Kg	230
N.º máx de ocupantes (exterior)		1
N.º máx de ocupantes (interior)		2
Velocidade máx. vento permitida (exterior)	m/s	12.5
Inclinação máx. permitida (longitudinal)	graus	3
Inclinação máx. permitida (lateral)	graus	1.5
Raio de viragem (externo)	m	1.49
Gradeabilidade	graus	25
Bateria	Ah	6V x 4 (225)
Unidade de potência	V (DC) (kW)	24 (3.3)
Motores de deslocação hidráulicos		✓
Pneus maciços não marcantes		✓



OPERAÇÃO

Sistema de comando



- A** Interruptores de direção
- B** Alavanca de comando
- C** Nível da Bateria / Códigos de Avaria
- D** Interruptores plataforma/deslocação
- E** Buzina
- F** Seleção da velocidade
- G** Paragem de emergência





Extensão da plataforma - A plataforma desliza sobre roletes para facilitar a extensão e recolha
Sistema de retenção com cavilha acionada por mola e desbloqueio através de pedal



Tomada elétrica na plataforma



Grades rebatíveis para acesso a espaços confinados



Abertura fácil da porta, mesmo usando luvas



Barras de proteção/suporte lateral

SEGURANÇA



Proteção dos componentes expostos.



Dois pirilampos de aviso, uma em cada lado



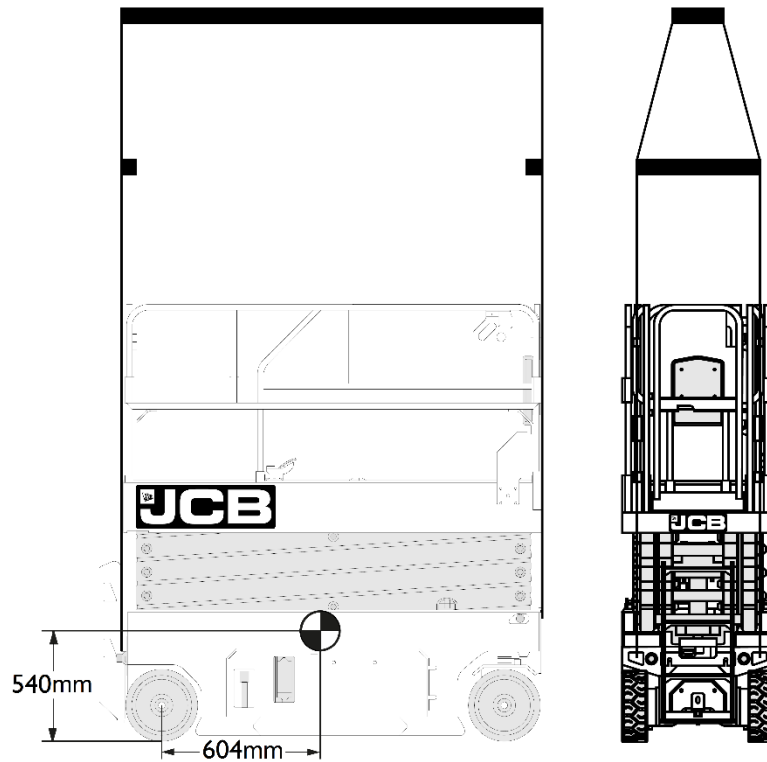
Comandos de emergência agrupados



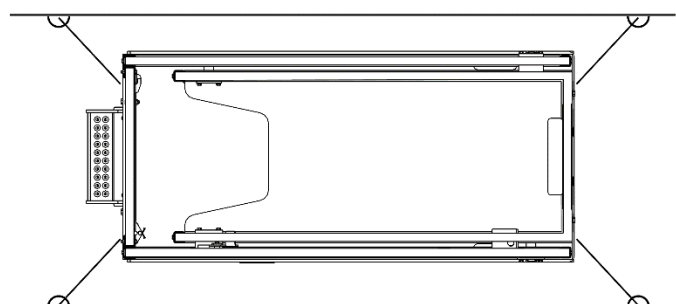
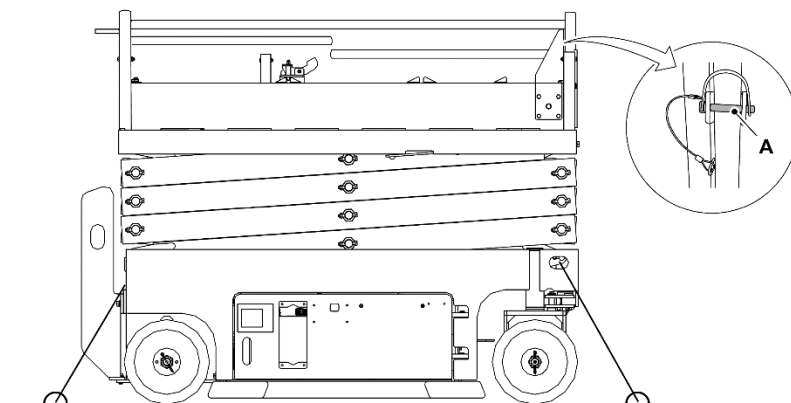
Escada robusta. Protege os comandos de emergência e as rodas

Alarme sonoro de aviso na deslocação, elevação e descida

CARREGAMENTO E TRANSPORTE



● Centro de gravidade



A Cavilha de bloqueio