

MEMÓRIA DESCRITIVA**MINI ESCAVADORA JCB 18Z-I**

Fotografia meramente ilustrativa

MOTOR

Diesel de injeção indireta, arrefecido por água

Marca e modelo		Perkins 403D-07
Nº de cilindros e cilindrada	cm ³	3 / 762
Potência máxima@2550 rpm	kW/hp	11.7/15.7
Binário máximo@2000 rpm	Nm	45.6
Alternador	V/Amp	12/60

SISTEMA HIDRÁULICO

Sistema Bosch-Rexroth constituído por bomba de caudal variável

Caudal máximo	Lt./min.	42
Pressão máxima	Bar	235
Circuito auxiliar – Caudal máximo	Lt./min.	32
Circuito auxiliar – Pressão máxima	Bar	200

Ligações hidráulicas com uniões tipo ORFS



Tubos identificados com cores para cada serviço hidráulico

CHASSIS



Tipo de chassis		Extensível
Nº de roletes inferiores		3
Largura dos rastos	mm	230
Velocidade deslocação	Km/h	2.4 /4.1
Força de tração	kN	13.2

Construção aberta com formato tipo “H”, laterais inclinadas para menor retenção de terra

4 pontos de amarração

Nova lâmina dozer com perfil revisto para melhor enrolamento do material

CANÓPIA



Fotografia meramente ilustrativa

Máquina fornecida com canópi de maiores dimensões, com mais espaço para as pernas

Carroçaria robusta com painéis em chapa de aço. Porta traseira em aço vazado para resistência acrescida

Certificação ROPS, TOPS & FOGS



Fotografia meramente ilustrativa

ASSISTÊNCIA

Acesso amplo para assistência



Fotografia meramente ilustrativa

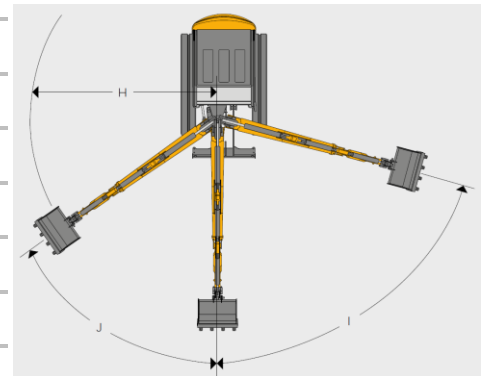
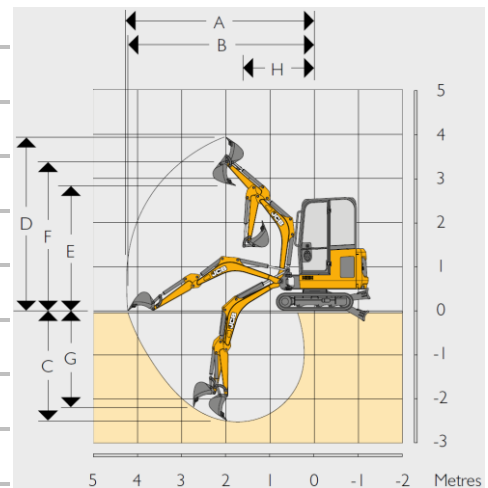
Porta traseira adicional para verificações diárias



Fotografia meramente ilustrativa

ESCAVADORA

	Braço (dipper)	mm	950
A	Alcance máx. escavação	mm	3899
B	Alcance máx. escavação no solo	mm	3834
C	Profundidade máx. escavação - lâmina em cima	mm	2271
	Profundidade máx. escavação - lâmina em baixo	mm	2426
D	Altura máx. de escavação	mm	3556
E	Altura máx. de descarga	mm	2598
F	Altura máx. à cavilha	mm	3116
G	Profundidade máx. de corte vertical	mm	1933
H	Raio mín. de viragem frontal (sem articulação)	mm	1488
	Raio mín. de viragem frontal (com articulação)	mm	1171
I	Raio de viragem da lança à esquerda	graus	75
J	Raio de viragem da lança à direita	graus	55
	Rotação do balde	graus	201
	Rotação da lança	graus	126
	Força de rompimento do balde	kN	18
	Força de rompimento do braço	kN	10.1
	Velocidade da giratória	rpm	7.9



Lança totalmente nova com casquilhos em bronze grafitado (lubrificação das cavilhas a cada 500 horas)



Fotografia meramente ilustrativa

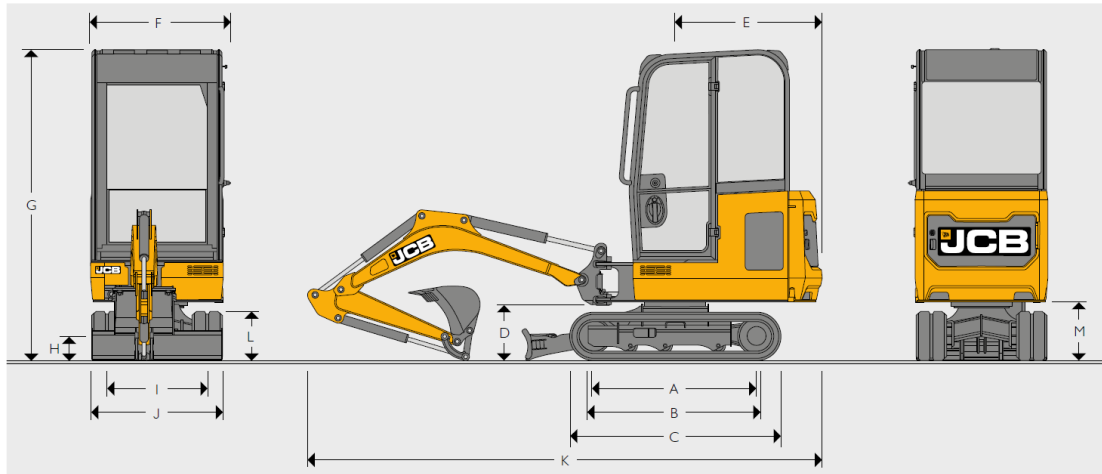
Kingpost, com casquilhos de aço para maior vida útil



Cilindro da lança superior, maior proteção contra danos



DIMENSÕES E PESO



A	Distância entre eixos	mm	1218
B	Comprimento total dos rastros	mm	1220
C	Comprimento dos rastros - Borracha	mm	1578
	Comprimento dos rastros - metal	mm	1578
D	Altura ao solo no Kingpost	mm	409
E	Raio de rotação da traseira	mm	685
F	Largura total da estrutura superior	mm	996
G	Altura à canópia	mm	2340
H	Altura ao solo no chassis	mm	162
I	Bitola dos rastros (recolhidos/estendidos)	mm	750-1100
J	Largura dos rastros (recolhidos/estendidos)	mm	980 - 1330
K	Comprimento de transporte	mm	3547
M	Altura dos rastros	mm	367
N	Altura ao solo no contrapeso	mm	434
	Peso em operação com rastros de borracha	Kg	1749